

Vom Pickup zum Multitalent!



Der ROELLI X-RACK aufgebaut auf ISUZU DMax mit 3.5 t Gesamtgewicht:

Mit diesem innovativen Aufbau aus Schweizer Produktion erreichen sie eine Nutzlast von bis 1.2 t bei einem Gesamtgewicht von 3.5 t je nach Trägerfahrzeug und Optionen.

Sie transportieren, entleeren und stapeln nicht nur verschiedene Mulden, sondern werden in Ihrer Logistik flexibler und vielseitiger. Mit Universalplattformen transportieren Sie Material, Geräte und Maschinen sicher und effizient.

ROELLI ist seit über 35 Jahren DER Spezialist für leichte Absetzkipper. Topqualität, extreme Lebensdauer und Individualität in der Ausrüstung zeichnen dieses Schweizer Qualitätsprodukt aus.

1200 kg Nutzlast

hydraulische Ladungssicherung

diverse Mulden und Module für jeden Job

Schweizer Qualität von ROELLI TEC AG

1200 kg*
Nutzlast



Robuste, universelle Ladefläche

*Aufbaugewicht in der Basisausführung. Abgebildetes Fahrzeug zeigt Aufbau mit kostenpflichtigen Optionen.



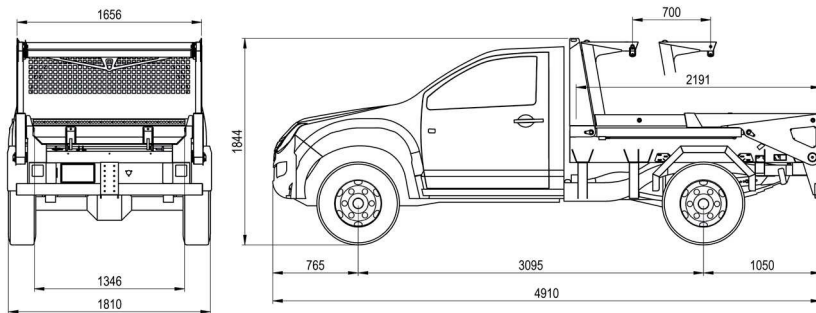
Mulden hochkippen



Mulden stapeln



Mulden verteilen und einsammeln



Modul für Leichtmüllsammung mit Presse



Mobile Plattformen z. B. für Paletten



Materialtransport ohne Stapler



hydraulische Ladungssicherung

ISUZU D-MAX mit X-RACK

	D-MAX Singlecab
Radstand	3'095 mm
Gesamtlänge	4'910 mm
Gesamtbreite	2'140 mm
Gesamthöhe	2'470 mm
Höhe Muldenauflage	840 mm
Chassisgewicht	1'700 kg
Aufbaugewicht	600 kg
Nutzlast*	1'200 kg
Gesamtgewicht	3'500 kg

* Aufbau und Fahrzeug in Basisausführung
Nutzlast bei GGV 3500 kg aufgelastet